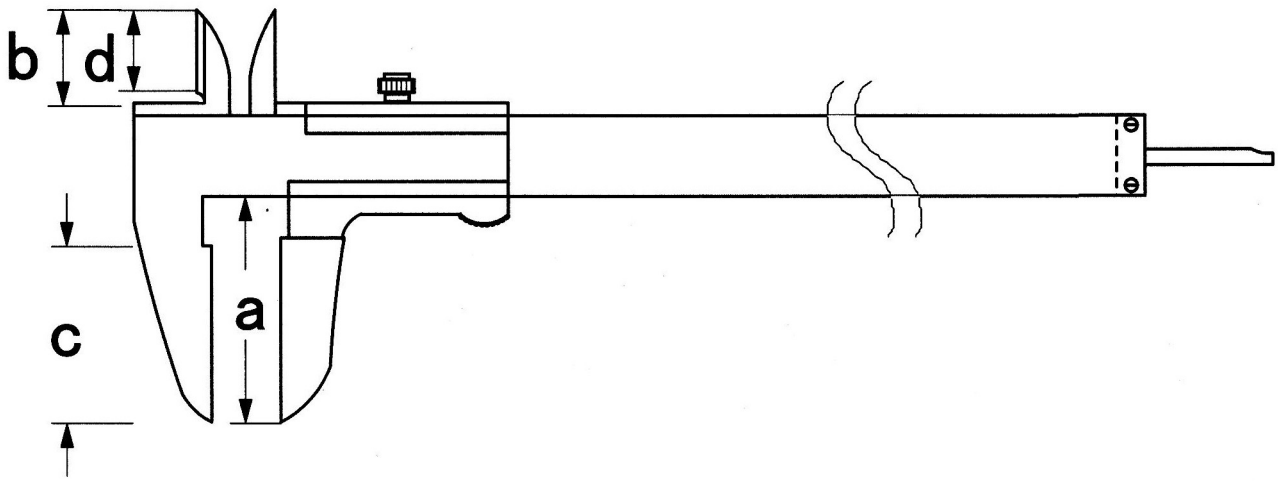


M型ノギス



M型ノギス各寸法

最大読取0.05 単位 mm

重量g	最大測定値	a	b	c	d	全長	f本尺幅	g板厚	副尺の長さ
140	150	38	16	25	10	230	16	3	50
180	200	50	20	30	12	280	17	3	55
300	300	54	22	40	14	395	18.5	5	60

(既算寸法)